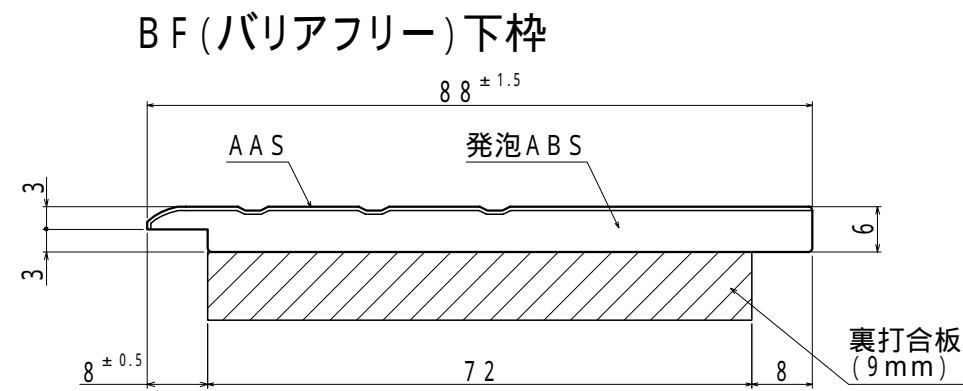


上下枠は縦枠の加工にて対応



<裏打合板なし> も対応します